

この取扱説明書では、ACアダプタの仕様について記述しています。詳しい操作方法は、OR100の取扱説明書をご覧ください。

●ACアダプタの電源定格

定格電源電圧：100～240VAC

電源電圧変動許容範囲：90～265VAC

定格電源周波数：50/60Hz

最大消費電力：130～168VA

ACアダプタ定格出力電圧：12VDC

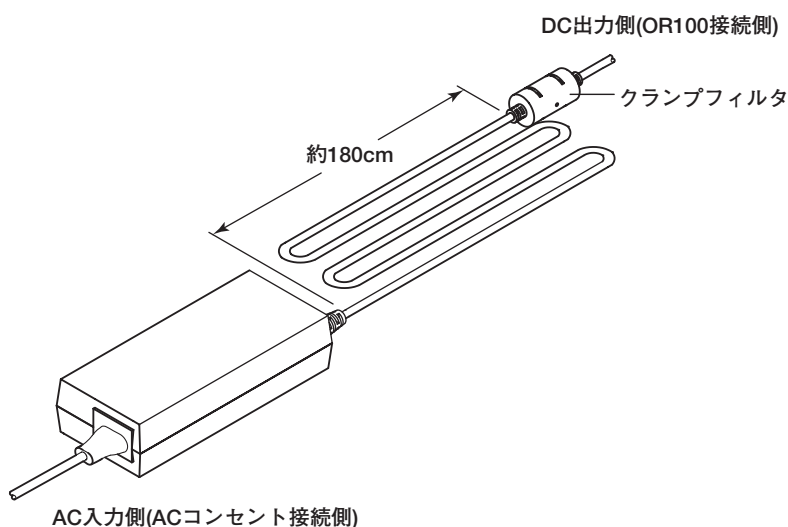
ACアダプタ定格最大出力電流：3.5A



警告

- 電源コードは、当社が供給した本機器用のものをご使用ください。
- 供給側の電圧がACアダプタの定格電源電圧に合っていることを確認してから、電源コードを接続してください。
- OR100の電源スイッチがOFFになっていることを確認してから、電源コードを接続してください。
- 長期間使用しない場合は、ACアダプタの電源コードをACコンセントから抜いてください。
- ACアダプタや電源コードの上に物を乗せたり、発熱物が触れないように注意してください。
- 電源コードの差し込みプラグをコンセントから抜くときは、コードを引っ張らずに必ずプラグを持って引き抜いてください。電源コードが傷んだときは、お買い求め先にご連絡ください。

ACアダプタをご使用の場合は、ACアダプタに付属されているクランプフィルタを出力側のケーブルに取り付けてください(下図参照)。



For details on AC adapter operation, see the OR 100s User's Manual.

Power Supply Rating

Rated power supply voltage : 100 to 240 VAC
Permissible supply voltage range : 90 to 265 VAC
Rated supply voltage frequency : 50/60 Hz
Maximum power consumption : 130 to 168 VAC
AC adapter rated output voltage : 12 VDC
AC adapter maximum rated output current : 3.5 A

Follow the warnings below to avoid electric shock or damaging the recorder.



WARNING

- Use the power cord that came with the recorder.
- Before connecting the power cord, check that the voltage on the supply side matches with the voltage rating of this recorder.
- Before connecting the power cord, check that the OR100 is turned OFF.
- When not using the recorder for a long time, unplug the power cord of the AC adapter.
- Do not put objects on top of the AC adapter or the power cord. Also, do not let heat generating objects come in contact with them.
- When unplugging the power cord, do not pull on the power cord. Always hold the plug. If the power cord becomes damaged, contact your nearest YOKOGAWA dealer listed on the back cover of this manual.

Connecting the AC adapter

When using the AC adapter, attach the clamp filter that comes with the AC adapter to the cable on the output side. (See the following figure.)

